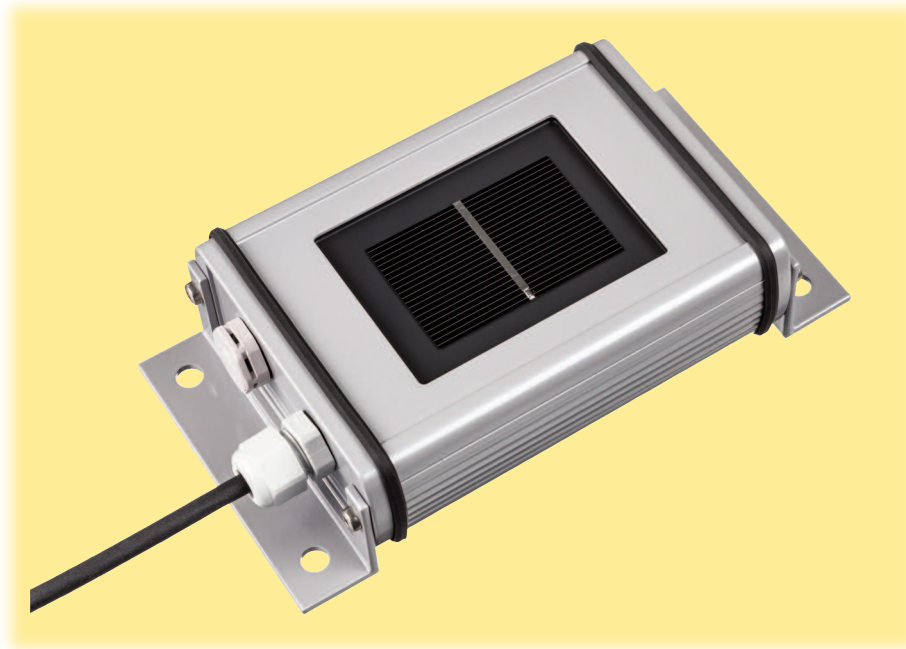


SILIZIUM-SOLARSTRAHLUNGSSENSOR

zur Messung der Bestrahlungsstärke

Silizium-Solarstrahlungssensoren (Si-Sensoren) bilden eine preiswerte, dabei aber robuste und zuverlässige Lösung für die Messung der Bestrahlungsstärke, speziell für die Überwachung von Photovoltaik(PV)-Anlagen. Aufgrund des Aufbaus des Sensorelements, entsprechend dem eines PV-Moduls, eignen sich diese Sensoren hervorragend als Referenz für das Monitoring von PV-Anlagen. Insbesondere die den PV-Modulen entsprechende spektrale Empfindlichkeit sowie der sehr ähnliche Neigungsfehler (Incident Angle Modifier) ermöglichen eine exakte Analyse von PV-Anlagenenerträgen mit Hilfe der Sensormesswerte.



Allgemeines

Funktionsweise

Eine Silizium(Si)-Solarzelle kann als Strahlungssensor genutzt werden, weil der Kurzschlussstrom der Zelle proportional zur Bestrahlungsstärke ist. Unsere Si-Sensoren nutzen daher eine monokristalline Si-Solarzelle, die über einen niederohmigen Widerstand nahezu im Kurzschluss betrieben wird.

Zur Minimierung von Temperatureinflüssen auf das Messsignal besitzen alle Einstrahlungssensoren mit dem Kürzel „TC“ in der Typenbezeichnung eine aktive Temperaturkompensation über einen auf der Zellrückseite einlamierten Temperaturfühler.

Alle Sensoren werden unter künstlichem Sonnenlicht gegen eine bei der Physikalisch-Technischen Bundesanstalt (PTB) kalibrierten Referenzzelle kalibriert.

Mechanischer Aufbau

Die Solarzelle ist in Ethylen-Vinyl-Acetat (EVA) zwischen Glas und Tedlarfolie eingebettet. Die einlamierte Zelle ist in einem Gehäuse aus pulverbeschichtetem Aluminium integriert. Der Aufbau des Si-Sensors entspricht daher dem eines PV-Moduls. Der elektrische Anschluss erfolgt über ein 3 m langes Anschlusskabel oder eine wasserdichte (IP 67) Stecker-/Buchsenverbindung.

Optionale Temperaturmessung

Zusätzlich zur Strahlungsmessung ermöglichen unsere Si-Sensoren mit dem Kürzel „-T“ in der Typenbezeichnung eine Messung der Solarzellentemperatur durch einen auf der Rückseite der Zelle einlamierten Temperatursensor. Diese Solarzellentemperatur kann näherungsweise als Modultemperatur verwendet werden.



Meßgeräte für die Solartechnik
Made in Germany

INGENIEURBÜRO
Mencke & Tegtmeier GmbH

Schwarzer Weg 43A
31789 Hameln
Deutschland
Tel: (051 51) 40 36 99 - 0
Fax: (051 51) 40 36 99 - 19
email: info@ib-mut.de
http://www.ib-mut.de

SILIZIUM-SOLARSTRAHLUNGSSENSOR

Technische Daten

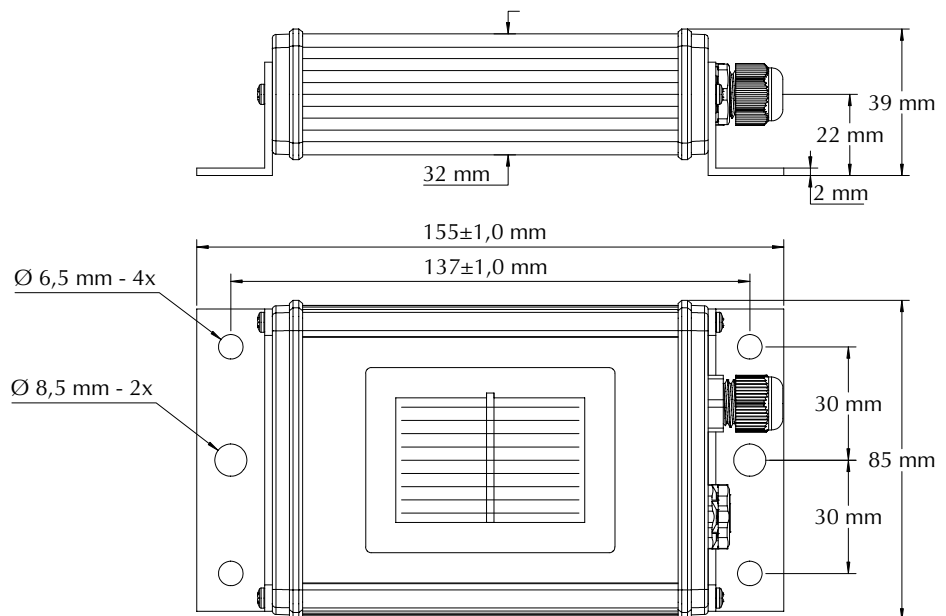
SI-SENSOR Allgemein

- Solarzelle: Monokristallines Silizium (50 mm x 33 mm)
- Arbeitstemperatur: -35°C bis 80°C
- Elektrischer Anschluss: 3 m Anschlußkabel
- Bürde für Si-V-1.5TC-batt: minimal 1 M Ω
- Bürde für Si-V-1.5TC(-T) und Si-V-10TC(-T): minimal 10 k Ω
- Bürde für Si-I-420TC(-T): maximal 400 Ω
- Gehäuse, Schutzart: Pulverbeschichtetes Aluminium, IP 65
- Abmessungen und Gewicht: 155 mm x 85 mm x 39 mm, ca. 350 bis 470 g
- Zolltarifnummer für alle Sensoren: 85 41 40 90

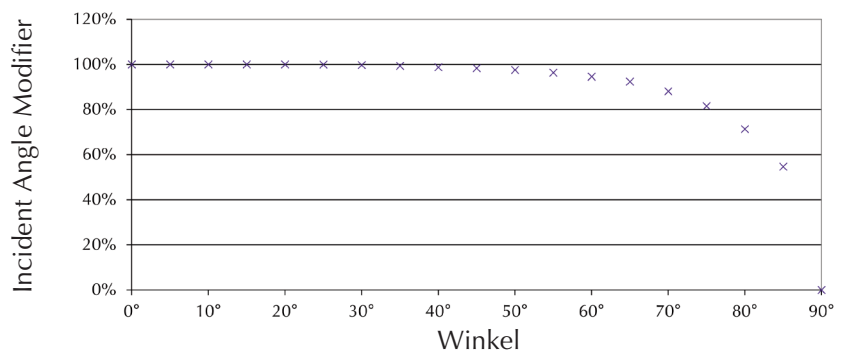
Digital

- Protokoll: M&T (Typ -MT), MODBUS RTU (Typ -MB)
- Schnittstelle: RS485 bis 38,4 kBaud
- Galvanische Trennung: 1.000 V zwischen Versorgung und Bus

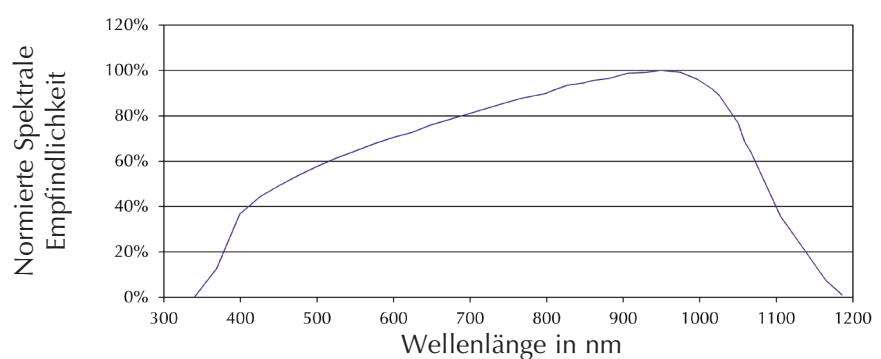
ABMESSUNGEN



WINKEL- ABHÄNGIGKEIT



SPEKTRALE EMPFINDLICH- KEIT



SILIZIUM-SOLARSTRAHLUNGSSENSOR

Typenübersicht:

Technische Daten

Typ Messgröße	Bestrahlungsstärke		Zelltemperatur
	Spannungsversorgung Stromaufnahme	Temperatur- kompensation	Ausgangssignal
Si-V-1.5TC-batt Bestrahlungsstärke	2*Mignon a 1,5 V typisch 15 µA	Ja	0 bis 1,5 V für 0 bis 1.500 W/m ²
Si-V-1.5TC Bestrahlungsstärke	24 V _{DC} (4 bis 28 V _{DC}) typisch < 1 mA	Ja	0 bis 1,5 V für 0 bis 1.500 W/m ²
Si-V-1.5TC-T Bestrahlungsstärke, Zelltemperatur	24 V _{DC} (5,5 bis 28 V _{DC}) typisch < 1 mA	Ja	0 bis 1,5 V für 0 bis 1.500 W/m ²
Si-mV-85-Pt100(0)(-4L) Si-mV-85 Bestrahlungsstärke	./.	Nein	ca. 85 mV für 1.500 W/m ²
Si-V-10TC Bestrahlungsstärke	24 V _{DC} (12 bis 28 V _{DC}) typisch < 1 mA	Ja	0 bis 10 V für 0 bis 1.500 W/m ²
Si-V-10TC-T Bestrahlungsstärke, Zelltemperatur	24 V _{DC} (12 bis 28 V _{DC}) typisch < 1 mA	Ja	0 bis 10 V für 0 bis 1.500 W/m ²
Si-I-420TC Bestrahlungsstärke	24 V _{DC} (12 bis 28 V _{DC}) typisch 5 bis 23 mA	Ja	4 bis 20 mA für 0 bis 1.500 W/m ²
Si-I-420TC-T Bestrahlungsstärke, Zelltemperatur	24 V _{DC} (12 bis 28 V _{DC}) typisch 10 bis 46 mA	Ja	4 bis 20 mA für 0 bis 1.500 W/m ²
Si-RS485TC-T Bestrahlungsstärke, Zelltemperatur	24 V _{DC} (12 bis 28 V _{DC}) typisch 25 mA	Ja	M&T, MODBUS 0 bis 1.500 W/m ²
Si-RS485TC-2T Bestrahlungsstärke, Zelltemperatur, Umgebungstemperatur (Sensor fest angeschlossen per 3-m-Kabel)	24 V _{DC} (12 bis 28 V _{DC}) typisch 25 mA	Ja	M&T, MODBUS 0 bis 1.500 W/m ²
Si-RS485TC-T-Tm Bestrahlungsstärke, Zelltemperatur, Modultemperatur (Sensor fest angeschlossen per 3-m-Kabel)	24 V _{DC} (12 bis 28 V _{DC}) typisch 25 mA	Ja	M&T, MODBUS 0 bis 1.500 W/m ²
Si-RS485TC-2T-v Bestrahlungsstärke, Zelltemperatur, Per Zubehör: Externe Temperatur, Windgeschwindigkeit	24 V _{DC} (12 bis 28 V _{DC}) typisch 25 mA	Ja	M&T, MODBUS 0 bis 1.500 W/m ²

ZUBEHÖR FÜR Si-RS485TC-2T-v

- **Tamb-Si**, Umgebungstemperaturfühler in Edelstahlhülse mit 3 m Kabel und Stecker (IP67), Messbereich: -40 bis +90°C
- **Tmodul-Si**, Modultemperaturfühler in Aluminiumblock mit 3 m Kabel und Stecker (IP67), Messbereich: -40 bis +90°C
- **Vwind-Si**, Windgeschwindigkeitsgeber mit 5 m Kabel und Stecker (IP67), Messbereich: 0,9 bis 40 m/s

LIEFERUMFANG

Optional

- Si-Sensor mit abgeschirmtem Kabel, 0,14 mm², UV- und wärmebeständig, 3 m Länge und Aderendhülsen (außer Si-V-1.5TC-batt)
- Mignonzellen bei Si-1.5TC-batt nicht im Lieferumfang enthalten
- Kalibrierprotokoll und Kurzanleitung
- DaKKS-Kalibrierzertifikat
- Kundenspezifische Kabellängen
- Version mit wasserdichter Stecker-/Buchsenverbindung (Si-V-1.5TC-batt serienmäßig)
- Anpassung der spektralen Empfindlichkeit für unterschiedliche PV-Materialien
- Kundenspezifische Skalierung oder Messbereich

SILIZIUM-SOLARSTRAHLUNGSSENSOR

Messunsicherheit der Bestrahlungsstärke
(gilt nicht für Sensoren mit Filterglas oder polykristallinen Zellen)

Parameter	Sensortyp	Typische Messunsicherheit
Ansprechzeit (99 %) für $G > 50 \text{ W/m}^2$	Si-mV-85(-Pt100/-Pt1000)	0,001 s
	Si-V-1.5TC(-T), Si-V-10TC(-T), Si-I-420TC(-T)	0,15 s
	Si-RS485TC-XX	1 s
Offset	Si-mV-85(-Pt100(0))	0 W/m^2
	Si-V-1.5TC(-T), Si-V-10TC(-T)	2 W/m^2
	Si-I-420TC(-T)	2,2 W/m^2
	Si-RS485TC-XX	1 W/m^2
Stabilität per anno ¹⁾	alle	0,50 %
Nichtlinearität ¹⁾	alle	0,10 %
Temperaturabhängigkeit ¹⁾ für -35 bis +80°C	Si-mV-85-Pt100(0) (mit ext. Temperaturkomp.) ²⁾	0,20 %
	Si-mV-85(-Pt100(0)) (ohne ext. Temperaturkomp.)	3,00 %
	Si-V-1.5TC(-T), Si-V-10TC(-T), Si-I-420TC(-T)	0,40 %
	Si-RS485TC-XX	0,40 %
Werkskalibrierung	alle (Wiederholgenauigkeit gegen Referenz)	0,75 %
	alle (Messunsicherheit der Referenz bei STC und vertikalem Lichteinfall)	0,50 %

Sensortyp	Messunsicherheit in $\text{W/m}^2 \pm \% \text{ vom Messwert}^3)$		
	100...1500 W/m^2	0...<100 W/m^2	Klassifizierung nach IEC61724-1
Si-mV-85-Pt100(0) ²⁾	$\pm 0,2 \pm 2,0 \%$	$\pm 0,3 \pm 2,0 \%$	A
Si-mV-85	$\pm 0,2 \pm 5,0 \%$	$\pm 0,3 \pm 5,0 \%$	B
Si-V-10/1.5TC(-T)	$\pm 2,5 \pm 2,0 \%$	$\pm 4,0 \pm 2,0 \%$	B
Si-I-420TC(-T)	$\pm 3,0 \pm 2,0 \%$	$\pm 4,5 \pm 2,0 \%$	B
Si-RS485TC-XX	$\pm 1,0 \pm 2,0 \%$	$\pm 2,0 \pm 2,0 \%$	A

Sensortyp	Messunsicherheit der internen Temperaturmessung	
	Bedingung	Messunsicherheit
Si-mV-85-Pt100(0)(-4L)	-35 bis +80°C	IEC 60751, Klasse A
Si-V-1.5TC-T	-35 bis +70°C / -35 bis +80°C	1,0 K / 1,1 K
Si-V-10TC-T	-35 bis +70°C / -35 bis +80°C	1,0 K / 1,1 K
Si-I-420TC-T	-35 bis +60°C / -35 bis +80°C	1,0 K / 1,3 K
Si-RS485TC-XX	-35 bis +80°C	1,0 K

¹⁾ Prozentangaben bezogen auf den Messwert

²⁾ Externe Temperaturkompensation muss auf Datenerfassungsseite berechnet werden (Temperaturkoeffizient bei AM 1,5: 0,0005 1/K)

³⁾ Basierend auf GUM (Guide to the Expression of Uncertainty in Measurement) mit $k=2$, gilt für senkrechten Lichteinfall, AM 1,5 sowie den gesamten Arbeitstemperaturbereich

SILIZIUM-SOLARSTRAHLUNGSSENSOR

Option Stecker

ELEKTRISCHER ANSCHLUSS

Optionale Version mit Stecker-Buchse-Verbindung

Für den elektrischen Anschluss ist jeder Si-Sensor mit einer Anschlussbuchse versehen und wird mit einem zugehörigen Stecker ausgeliefert.

Technische Daten des Anschlusssteckers

- Aderquerschnitt (optimal /max.): 0,14 mm² / 0,25 mm² (AWG26 / AWG24)
- Kabeldurchlass: 3,5 bis 5 mm
- Schutzart: IP67 in Verbindung mit der zugehörigen Buchse

In der folgenden Tabelle sind die Anschlussbelegungen der unterschiedlichen Solarstrahlungssensoren aufgelistet. Die Pinnummern befinden sich auf der Innenseite der Anschlussstecker. Bitte beachten Sie die Hinweise zum Zusammenbau des Steckers am Ende dieser Seite. Nur wenn die Montagereihenfolge der einzelnen Bauteile eingehalten wird, kann die hohe Schutzart IP67 im gesteckten Zustand erreicht werden.

Typ	Pinbelegung des Steckers			
	Pin 1	Pin 2	Pin 3	Pin 4
Si-V-1.5TC-batt	Plus-Signal Bestrahlungsstärke	Minus-Signal Bestrahlungsstärke	entfällt	entfällt
Si-V-1.5TC	Plus-Signal Bestrahlungsstärke	Minus-Signal* Bestrahlungsstärke	Plus-Anschluß Versorgung	entfällt
Si-V-1.5TC-T	Plus-Signal Temperatur	Plus-Signal Bestrahlungsstärke	Plus-Signal Versorgung	Minus-Signal* Bestrahlungsstärke
Si-mV-85	Plus-Signal Bestrahlungsstärke	Minus-Signal Bestrahlungsstärke	entfällt	entfällt
Si-mV-85-Pt100 Si-mV-85-Pt1000	Plus-Signal Bestrahlungsstärke	Minus-Signal Bestrahlungsstärke	Pt100 Pt1000	Pt100 Pt1000
Si-I-420TC	Plus-Signal Bestrahlungsstärke	Minus-Signal* Bestrahlungsstärke	Plus-Anschluß Versorgung	entfällt
Si-I-420TC-T	Plus-Signal Temperatur	Plus-Signal Bestrahlungsstärke	Plus-Anschluß Versorgung	Minus-Signal* Bestrahlungsstärke
Si-V-10TC	Plus-Signal Bestrahlungsstärke	Minus-Signal Bestrahlungsstärke	Plus-Anschluß Versorgung	entfällt
Si-V-10TC-T	Plus-Signal Temperatur	Plus-Signal Bestrahlungsstärke	Plus-Anschluß Versorgung	Minus-Signal* Bestrahlungsstärke

* Die Minus-Signale aller unserer Sensoren sind gleichzeitig Bezugsmasse der Versorgungsspannung.

MONTAGE DES OPTIONALEN STECKERS

